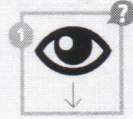


Escalera móvil con plataforma, plegable, 2XL-S
 Mobile ladder with platform, foldable, 2XL-S
 Échelle roulante avec plate-forme, pliante, 2XL-S

Made in Spain

EN 131-7

150 kg

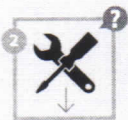


IDENTIFICACIÓN DE COMPONENTES
 IDENTIFICATION OF COMPONENTS
 IDENTIFICATION DES COMPOSANTS

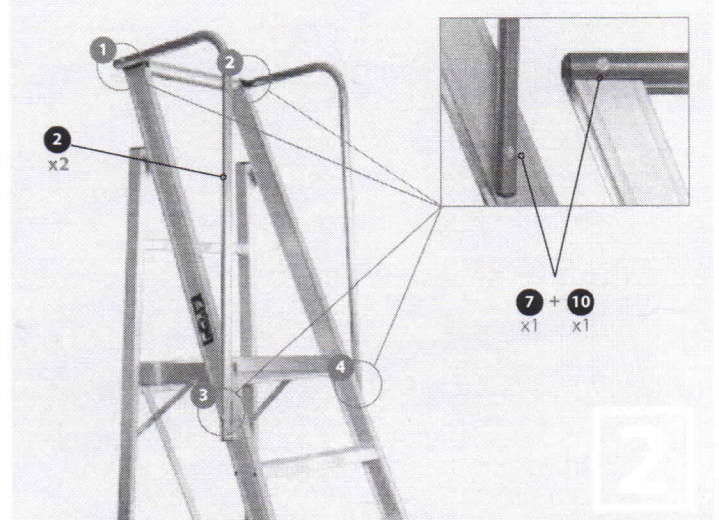
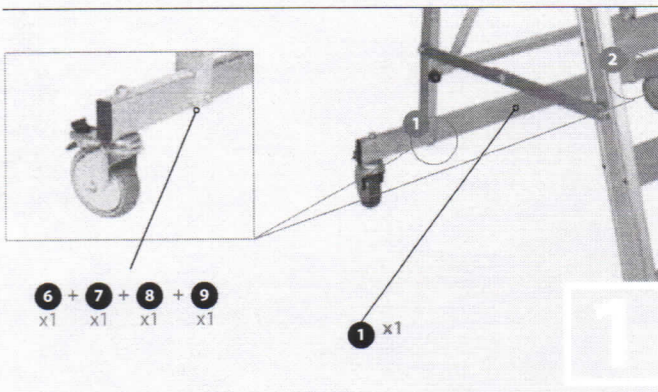
- | | | |
|-----------|----|--|
| 1 | x1 | Base estabilizadora - Stabilizing bar - Barre de stabilisatrice |
| 2 | x2 | Guardacuerpos - Guardrails - Garde-corps |
| 3 | x2 | Pasamanos - Handrails - Rampes |
| 4 | x2 | Rueda delantera - Front wheel - Roues delanteres |
| 5 | x2 | Estabilizador telescópico - Telescopic stabilizer - Stabilisateur télescopique |
| 6 | x2 | Tornillo M8x70 - Screw M8x70 - Vis M8x70 |
| 7 | x8 | Arandela M8 - Washer M8 - Rondelle M8 |
| 8 | x2 | Tuerca M8 - Nut M8 - Ecrou M8 |
| 9 | x2 | Casquillo ø16x55 - Bush ø16x55 - Douille ø16x55 |
| 10 | x4 | Tornillo M8x50 - Screw M8x50 - Vis M8x50 |
| 11 | x4 | Tornillo M8x40 - Screw M8x40 - Vis M8x40 |
| 12 | x8 | Tornillo Allen M6x16 - Screw Allen M6x16 - Vis Allen M6x16 |
| 13 | x2 | Tornillo M10x110 - Screw M10x110 - Vis M10x110 |
| 14 | x2 | Tuerca M10 - Nut M10 - Ecrou M10 |
| 15 | x2 | Arandela M10 - Washer M10 - Rondelle M10 |
| 16 | x1 | Tornillo mariposa - Tumbscrew - Vis à oreilles (Refs. 26 116 802, 26 116 803, 26 116 804, 26 116 805) |

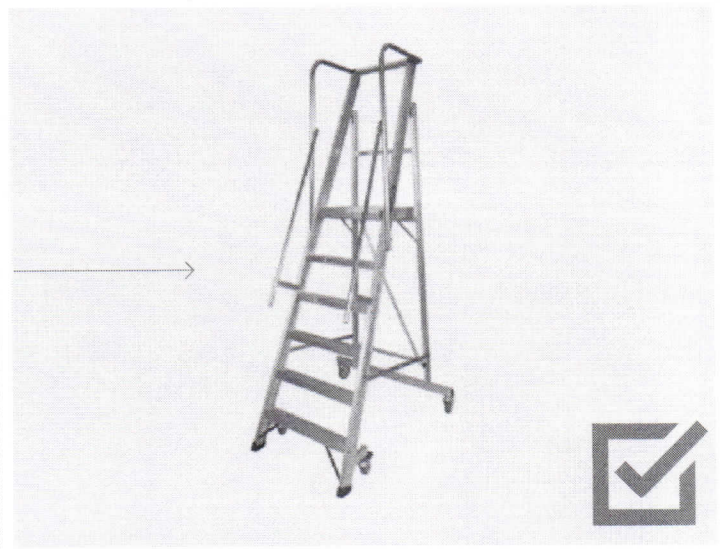
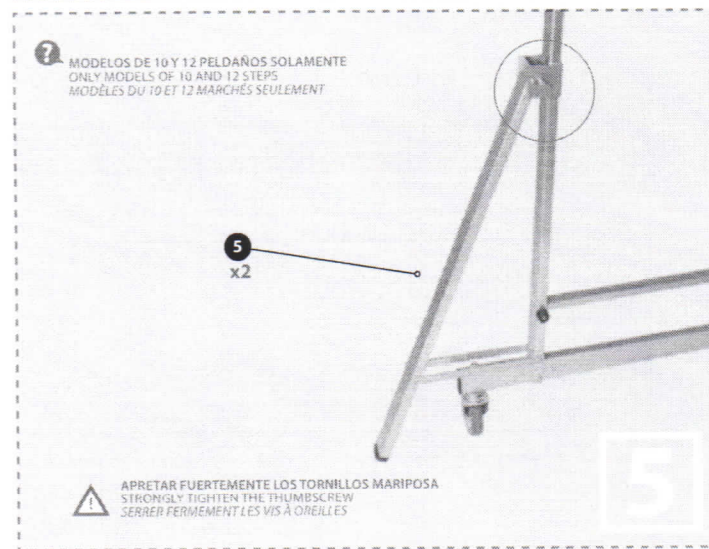
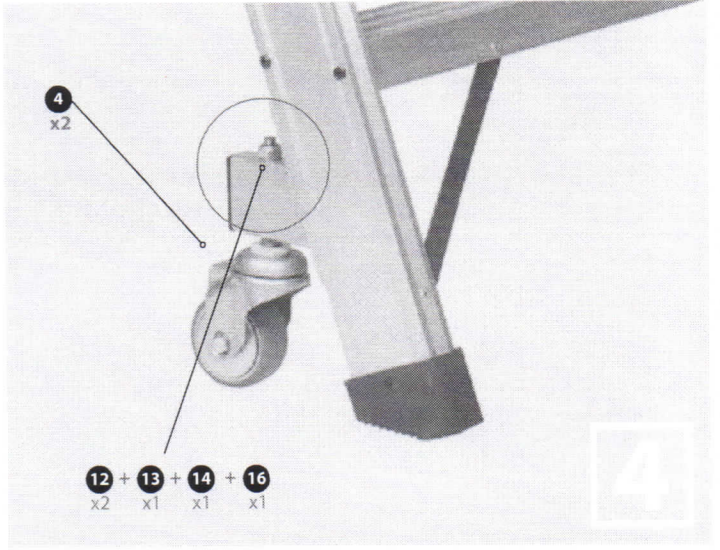
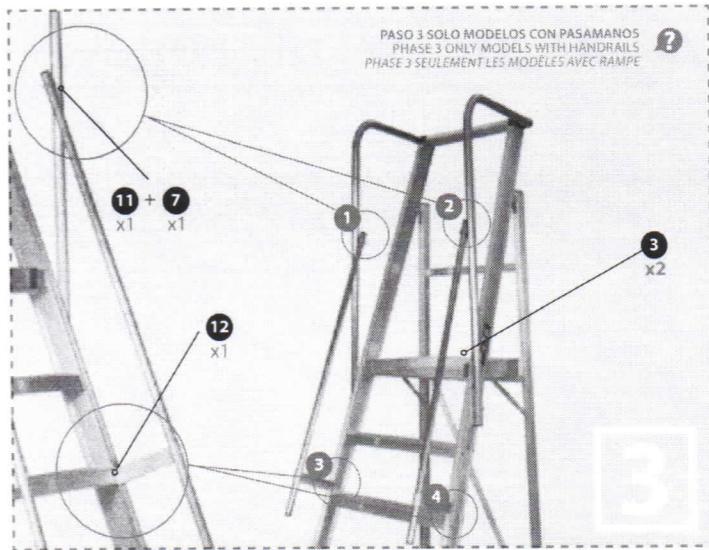


La escalera está destinada a ser utilizada con la base estabilizadora y con los estabilizadores telescópicos, según modelo. This ladder is intended to be used with stabilizing bar and with telescopic stabilizers, according to the model. Cette échelle est conçue pour l'utilisation avec de barre stabilisatrice et avec les stabilisateurs télescopiques, selon le modèle.



INSTRUCCIONES DE MONTAJE
 ASSEMBLY'S PROCEDURE
 PHASE DE MONTAGE





INSTRUCCIONES DE USO
USER'S INSTRUCTION
INSTRUCTIONS POUR L'UTILISATEUR

RECOMENDACIONES GENERALES PARA EL MONTAJE
Utilice guantes durante el montaje - Lea y siga detenidamente las instrucciones - Un mal montaje podría ser peligroso para la seguridad del usuario - Utilizar únicamente piezas originales en perfecto estado para realizar el montaje - Es imprescindible atenerse a la secuencia de montaje de las instrucciones gráficas - Montar todas las piezas de forma correcta - No dejar ninguna pieza sin montar - No apriete los tornillos con una fuerza excesiva. Tenga en cuenta que está fabricada en aluminio (metal blando y ligero). Cuando note que la tuerca empieza a apretar contra el aluminio es suficiente. Si se excede apretando puede deformar el perfil - Todas las tuercas son autoblocantes, por lo que notará que le cuesta un poco más apretar una vez actúa el anillo de plástico de retención. Siga apretando hasta que haga contacto contra el aluminio - Una vez finalizado el montaje, compruebe que todas las tuercas y tornillos han sido apretados.

ANTES DE CADA UTILIZACIÓN
Asegúrese que se encuentra en disposición de usar la escalera - Ciertas condiciones médicas o medicamentos pueden hacer el uso del producto inseguro - Asegúrese que la escalera está colocada correctamente cuando la transporte en el coche o en un camión - Inspeccione la escalera después de la recepción y antes del primer uso para asegurar las condiciones y la operatividad de todas sus partes - Antes de cada uso de la escalera compruebe que el producto no está dañado y el uso es seguro mediante un control visual - Asegúrese que la escalera es el adecuada para la labor a realizar, altura de trabajo, tipo de peldaños, trabajos eléctricos - No use escaleras dañadas - Elimine cualquier contaminante de la escalera, como pintura húmeda, barro, aceite o nieve - Analice los posible riesgos antes de su uso.

COLOCACIÓN DE LA ESCALERA
La escalera está destinada a ser utilizada con la/s base/s estabilizadora/s y los estabilizadores, según modelo - Los dispositivos de bloqueo, si existen, deben estar completamente asegurados antes del uso - La escalera debe abrirse y cerrarse con los frenos de las ruedas delanteras activados - La escalera debe colocarse en la posición correcta de uso - La escalera debe colocarse en una base plana e inamovible - La escalera nunca debe de reposicionarse desde arriba - Tenga en cuenta el riesgo de colisión contra la escalera durante la colocación, como peatones, vehículos, puertas - Identifique posibles riesgos eléctricos en el área de trabajo - La escalera debe apoyarse en sus propias zapatas, no en peldaños o escalones - Evite colocar la escalera sobre superficies deslizantes (como hielo, suciedad...) si su colocación es obligada utilice medidas efectivas contra el deslizamiento o limpie la zona.

USANDO LA ESCALERA
No exceda la carga máxima total - Úsese solamente con los frenos activados - No sobresalga; una escalera está diseñada para subir, bajar y trabajar "dentro" de la plataforma, no pudiéndose abocar sobre el exterior - No use la escalera como medio de acceso a otros niveles - No apoyar el peso del cuerpo contra los guardacuerpos - No subir nunca por la parte exterior de la escalera - Utilice escaleras aislantes para trabajos en tensión eléctrica - No utilice escaleras en el exterior en condiciones atmosféricas adversas - Tome precauciones con los niños - Asegure las puertas (excepto las salidas de emergencia) y ventanas en las zonas de trabajo - Ascienda y descienda la escalera de frente, nunca de espaldas - Mantenga un buen agarre durante el ascenso - No utilice la escalera como puente - Utilice calzado adecuado para ascender por la escalera - Evite cargas laterales excesivas como máquinas perforadoras, ladrillos - No permanezca largos periodos de tiempo encima de una escalera sin descansos regulares (la fatiga es un riesgo) - El equipo que utilice mientras usa la escalera debe ser ligero y de fácil manejo.

REPARACIÓN, MANTENIMIENTO Y ALMACENAMIENTO

Todas las escaleras deben inspeccionarse periódicamente en función de su uso y las condiciones a las que estén sometidas siendo recomendable hacerlo cada tres meses - La escalera está construida totalmente en aluminio. Por lo tanto, no necesita cuidados específicos - Los depósitos de suciedad provocados por el uso pueden retirarse con agua o con productos de limpieza - Por lo tanto, se puede usar en el exterior - Las reparaciones y mantenimientos deben ser efectuados por personas competentes y hay que seguir las indicaciones del fabricante. Las escaleras deben guardarse en lugares secos y protegidos de la intemperie.

GARANTÍA

(La escalera está garantizada durante 10 años contra los defectos de fabricación) El fabricante declina toda responsabilidad en caso de: - Utilización de partes y/o componentes diferentes de los originales - Utilización en condiciones no previstas - Mantenimiento deficiente o insuficiente de los componentes - Mala conservación del producto. Además: - La garantía se anula de forma automática si no hay posibilidad de conocer la fecha de fabricación (ausencia o imposibilidad de lectura del marcado) - La garantía no se aplica a las partes sometidas al desgaste por uso ni a componentes modificados, transformados, reparados por otras personas o dicho de otra forma, que no corresponden a los de origen, así como el uso indebido del producto - La garantía está limitada a los elementos reconocidos como defectuosos por el fabricante - El fabricante declina cualquier responsabilidad en caso de utilizar componentes diferentes a los originales.

RESPONSABILIDADES

KTL Ladders fabrica y comercializa escaleras para uso exclusivo de trabajadores englobados en la Ley 31/1995, 8 de noviembre, de Prevención de Riesgos Laborales. Es responsabilidad del comprador la realización de una evaluación de riesgos del producto y la adopción de las medidas necesarias para su solución según la Ley 31/1995 de PRL. Si el uso previsto del producto es distinto al ámbito laboral especificado, será responsabilidad del comprador la adaptación del producto a los riesgos previstos, o en su defecto informar a KTL Ladders de las medidas necesarias para su cumplimiento.

EN GENERAL RECOMMENDATIONS FOR ASSEMBLY

Use only gloves during the assembly - Read and follow instructions thoroughly - A wrong assembly could be dangerous for user's safety - Use only original parts in perfect condition to assemble the product - The order for assembly as shown in the illustrations must be observed - Fit all parts included in the scope of delivery as instructed - Do not leave out any parts - Do not tighten excessively the screws - Bear in mind that ladder is made of aluminium (soft and light material) - It will be enough screwing until you notice that the nut starts to press the aluminium - In case of excess of tightening, the metal profile can get deformed-all nuts are self-locking, so you will notice that it takes a bit more to tighten once the retaining plastic ring takes action - Keep on tightening until it makes contact with the aluminium - Once assembly is finished, make sure that all nuts and screws have been tightened.

BEFORE EVERY USE

Make sure that you are enough fit to use the ladder - Some medical conditions or medication, alcohol or drug abuse could make the product's use unsafe - When transporting the product on roof rack or in a truck, ensure they are suitably placed to prevent damages - Visually check the product after the delivery and before using it; making sure about the good condition of the product and that all parties work correctly - Every time you use the ladder check that it isn't damaged and it's safe to use - Ensure that the product is suitable for the task that you should execute - Don't use damaged ladder - Remove any contamination from the product such as wet paint, mud, oil or snow - Before using the product you should make a risks assessment according to the rules in force in country of the product's use.

POSITIONING OF THE LADDER

The ladder is intended to be used with the stabilizing bar and stabilizers, as from the model - If ladder is fitted with locking devices, they should be fully secured before use - Ladder should be placed on an even and steady base - The ladder must be opened and closed with the front wheel brakes activated - The product should never be positioned when a person is on - When positioning the ladder make sure to don't hit pedestrians, vehicles or doors. Fix doors (but not fire exits) and windows, if possible, in the work area - Evaluate eventual electrical risks in the work area, like overhead lines or other exposed electrical equipments - Ladder should be stood on its feet, not rungs, steps - Ladder should not be positioned on slippery surfaces (such as ice, shiny surfaces or significantly contaminated solid surfaces) without taking additional measures to prevent the ladder slipping.

USING THE LADDER

Don't exceed the maximum loading capacity shown on the products - When you use the ladders, the castors should be lifted - Don't overreach the permitted height; the ladder is designed to climb up, climb down and work on the platform; workers should not over extend themselves - Don't use the ladder to access to another level - Never brace your full against the railings - Never climb the outside of the product - Use electric insulation ladders to work in contact with electricity. So it isn't electrically insulated. Pay attention - Don't use the ladder outside in adverse weather conditions, like strong wind - Pay attention that children don't play on the product - Fix doors (but not fire exits) and windows, if possible, in the work area - Don't turn the back to the ladder when mounting and descending - Keep a secure grip on the ladder when mounting and descending - Wear suitable footwear when climbing the ladder - Avoid excessive side loadings e.g. drilling brick and concrete - Do not spend long periods on a ladder without regular breaks (tiredness is a risk) - Every equipment carried while using the ladder should be light and easy to handle - Avoid works that impose a sideways load on ladder such as side-on drilling through solid materials (e.g. brick or concrete) - When you use

the ladders whether as double ladder or as a leaning one, the castors should be lifted.

MAINTENANCE - STORAGE

All ladders must be periodically inspected depending on their usage and the conditions they are subject to. We recommend they be inspected every 3 months - This ladder is completely manufactured in aluminium so special maintenance is not necessary - The dirty sediments caused by the use of the scaffolding can be removed with water. The use of solvents can make opaque the surfaces. The ladders must be cleaned in a dry environment not exposed to the elements.

GUARANTEE

(Has a 10 year warranty). The manufacturer disclaims all responsibility in case of: - Use of parts and/or elements different from the original ones - Assembling, dismantling and use in unmentioned conditions - Bad or lacking maintenance of the parts. Furthermore: - All the parts have a 10 year warranty against manufacturing defects - The warranty loses if it isn't possible to go back to the manufacturing date (illegibility or lack of the marking of date) - The warranty doesn't cover those parts subject to wear and also those elements changed or repaired by unauthorized people and so they aren't the equivalent of the authentic components - The warranty is limited to the faulty parts recognized by the manufacturer - If other unauthentic parts are used, the manufacturer will disclaim any responsibility.

RESPONSIBILITIES

KTL Ladders produces and commercializes ladders for its exclusive use from workers embraced in Law 31/1985, 8 november, for Labor Risk Prevention. Buyer is responsible for the completion of a product risk assessment and the adoption of needed measures for its solution according to Labor Risk Prevention Law 31/1985. If the expected use of the product is different to the specified labor scope, it is responsibility of the purchaser to adapt the product to the expected risks or, falling this, to inform to KTL Ladders of the needed measures for its fulfillment.

FR RECOMMANDATIONS GENERALES POUR LE MONTAGE

Utilisez des gants pendant le montage - Lisez et suivez attentivement les directives d'utilisation - Un mal montage pourrait être dangereux pour la sécurité de l'utilisateur - Utilisez uniquement des pièces d'origines en bon état pour el montage - Respecter impérativement l'ordre de montage des schémas - Monter toutes les pièces livrées conformément aux consignes - Ne laisser aucune pièce de côté - Ne pas serrer les vis avec une force excessive - Il convient de tenir compte du fait que l'échelle est fabriquée en aluminium (métal mou et léger) - Quand vous notez que l'écrou commence à presser contre l'aluminium, c'est suffisant - Si vous serrez trop les vis, le profil peut se déformer - Tous les vis son autobloquantes, c'est pour ça qu'il sera un peut plus coûteuse de serrer une fois l'annou de plastique de retention agit. Il faut continuer de serrer les vis jusqu'à ce que l'écrou prend contact avec l'aluminium - Une fois le montage effectué, il faut verifier que tous les écrous et vis ont été bien serrés.

AVANT CHAQUE UTILISATION

Assurez-vous d'être suffisamment capable d'utiliser l'échelle. Certaines conditionnes médicales comme l'usage de médicaments et l'abus de l'alcool ou drogues peuvent rendre dangereux l'utilisation du produit - Lorsque on transport le produit sur porte-bagages ou camion, assurez-vous que il soit positionné correctement pour éviter éventuels dommages - Contrôlez le produit après la livraison et avant de l'utiliser, en vérifiant la bonne condition et le correct fonctionnement de toutes les parties - Chaque fois que l'échelle sont utilisés contrôlez que le produit n'ait pas des dommages et que il soit sûr pour l'utilisation - Assurez-vous que le produit soit indiqué pour le travail que on doit faire - N'utilisez pas un échelle endommagée - Enlevez du produit toutes les contaminations comme peinture mouillée, boue, huile ou neige - Avant d'utiliser le produit, il faut effectuer une évaluation des risques selon les normes en vigueur dans le pays d'utilisation d'échelle.

PLACEMENT DE L'ÉCHELLE

L'échelle est destinée à être utilisée avec la basse stabilizatrice et les stabilisateurs, selon modèle - Si l'échelle sont équipés de dispositifs spéciaux, il faut assurer de les bloquer avant l'utilisation - L'échelle doivent être positionnés sur une surface uniforme et stable - L'échelle doit être ouvert et fermé avec les freins des roues avant activés - L'échelle ne doivent jamais être repositionnés quand la personne est dessus - Quand on dispose l'échelle assurez de ne pas heurter piétons, véhicules ou portes. Fixez les portes (pas les sortie d'urgence) et fenêtres, où possible, dans la zone de travail - Estimez les éventuels risques électriques dans la zone de travail comme pour exemple câbles ou appareils électriques - L'échelle doivent appuyer sur ses patins et pas sur des escaliers - L'échelle ne doivent pas être appuyés sur surfaces glissantes (comme pour exemple glace ou surface luisantes) sans avoir pris avant les mesures nécessaires pour éviter le glissement.

UTILISATION DE L'ÉCHELLE

Il ne faut pas dépasser la charge d'utilisation maxi indiquée sur le produit - Quand on utilise les échelles, les roues doivent être levées - Il ne faut pas dépasser l'hauteur permise; l'échelle est fait pour monter, descendre et travailler sur la plateforme, ne pas se pencher à l'extérieur - N'utilisez pas l'échelle pour accéder à un autre niveau - Ne pas s'appuyer de tout son poids contre les balustrades Ne jamais grimper sur le produit - Il faut utiliser des échelle à isolation électrique pour travaux au contact de l'électricité. Il n'est pas isolé électriquement. Faire attention - Ne pas utiliser l'échelle dehors pendant conditions atmosphériques hostiles comme pour exemple en présence de vent fort - Faites attention que les enfants ne jouent pas sur le produit - Fixez les portes (pas les sortie d'urgence) et les fenêtres, où possible, dans la zone de travail - Quand vous sortez et descendez de l'échelle, ne tournez jamais le dos à l'échelle même - Tenez vous bien à l'échelle quand vous sortez et descendez - Portez des chaussures appropriées quand vous montez sue le produit - Évitez des charges

excessives latérales comme pour exemple le forage de briques et bétons - Ne stationnez pas longtemps sur l'escabeau sans faire des pauses (la fatigue peut être un risque) - Chaque outil utilisé pendant l'utilisation de l'échelle doit être léger et maniable - Evitez les travaux qui demandent charges latérales pendant l'utilisation de l'échelle comme pour exemple le forage des matériaux durs (briques et bétons) - Quand on utilise les échelles soit en position double soit en position simple d'appui, les roues doivent être levées.

REPARATION, ENTRETIEN ET EMMAGASINAGE

Les contrôles doivent être effectués en fonction de l'utilisation des escaliers et les conditions auxquelles ils seront soumis. - Echelle est construite complètement en aluminium. Donc il ne nécessite pas de soins spécifiques - Les dépôts de saleté provoqués par l'utilisation, peuvent être ôtés avec de l'eau, ou de la pâte pour le nettoyage - Les freins doivent être toujours efficaces - Les échelles doivent être conservées dans un endroit sec et à l'abri des intempéries - Les réparations et entretiens doivent être effectués par des personnes compétentes et il faut suivre les indications du producteur.

GARANTIE

(L'échelle-plateforme est garantie pendant 10 ans contre les défauts de fabrication). Le fabricant décline toute responsabilité en cas de: - Usage de parties et/ou de composants différents de ceux originaux - Emploi dans des conditions pas prévues - Mauvais ou insuffisant entretien des composants - Mauvaise conservation du produit. En plus: - La garantie s'annule automatiquement s'il n'est pas possible de remonter à la date de fabrication (absence ou impossibilité de lecture du marquage) - La garantie ne s'applique pas aux parties soumises à l'usure par l'utilisation ni à des composants modifiés, transformés, réparés par d'autres personnes, ou de toute façon qui ne correspondent pas aux origines - La garantie est limitée aux éléments reconnus comme défectueux par le constructeur - Le fabricant décline toute responsabilité en cas d'utilisation de composants différents de ceux originaux.

RESPONSABILITÉS

KTL Ladders fabrique et commercialise des échelles pour une utilisation exclusive par des travailleurs englobés dans la Loi 31/1995, 8 novembre, de Prévention des Risques Professionnels. C'est la responsabilité de l'acheteur la réalisation d'une évaluation des risques du produit et l'adoption des mesures nécessaires pour sa solution selon la Loi 31/1994 de PRP. Si l'usage du produit est différent du domaine professionnel spécifié, l'acheteur sera responsable de l'adaptation du produit aux risques prévus, ou à défaut, informer à KTL Ladders des mesures nécessaires pour sa conformité.