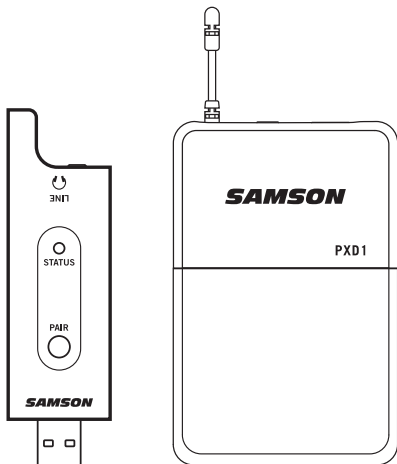


Pack de cintura XPD2

Sistema inalámbrico digital XPD2



Guía de inicio rápido

SAMSON[®]

Información importante sobre seguridad



Si desea desechar este producto, no lo mezcle con los residuos domésticos de tipo general. Existe un sistema de recogida por separado para los productos electrónicos, de conformidad con la legislación que requiere un tratamiento, recuperación y reciclaje adecuados.

Los domicilios particulares de los 28 estados miembro de la UE, de Suiza y de Noruega pueden devolver sus productos electrónicos usados sin cargo alguno en instalaciones de recogida designadas o a un vendedor (en caso de que usted comprara uno nuevo similar).

Para los países no mencionados arriba, por favor, póngase en contacto con sus autoridades locales para informarse sobre un método de eliminación correcto. Haciéndolo así, tendrá la seguridad de que su producto desechado se somete al tratamiento, recuperación y reciclaje necesarios y, de esta manera, evitará efectos potencialmente negativos en el entorno y la salud humana.

Por la presente, Samson Technologies Corp., declara que este equipo Stage XPD2 (RX:RXD2, TX:HXD1 o PXD1) guarda conformidad con los requisitos esenciales y otras disposiciones relevantes de la Directiva 2014/53/EU.

La declaración de conformidad puede consultarse en:

http://www.samsontech.com/site_media/support/manuals/Stage_XPD2_DOC.pdf

Información importante sobre seguridad

Deberá prestarse especial atención a los aspectos medioambientales del desechado de la pila.

El uso del aparato en climas templados

PRECAUCIÓN:

Peligro de explosión por reemplazo incorrecto de pilas.

Use únicamente pilas iguales o equivalentes para la sustitución.

Las pilas (el pack de pilas o las pilas instaladas) no deberán ser expuestas a calor excesivo, como la luz solar, fuego o similares.

Copyright 2018 - Samson Technologies Corp. v1.1

Samson Technologies Corp.

278-B Duffy Ave

Hicksville, NY 11801

www.samsontech.com

iPad, iPhone y iPod touch son marcas registradas de Apple Inc., registradas en los EE.UU. y otros países. iPad Air y iPad mini son marcas registradas de Apple Inc. La marca registrada "iPhone" se usa con licencia de Aiphone K.K.

Información importante sobre seguridad

Aviso de la FCC

1. Este dispositivo cumple con el apartado 15 de las normas de la FCC. Su operación está sujeta a las dos condiciones siguientes:
 - (1) este dispositivo no debe ocasionar interferencia perjudicial, y
 - (2) este dispositivo debe aceptar cualquier interferencia recibida, incluyendo interferencias que puedan causar un funcionamiento no deseado.
2. Cualquier cambio o modificación no aprobada de forma expresa por la parte responsable del cumplimiento podría anular la autoridad del usuario para manejar el equipo.

Declaración de la FCC

Este equipo ha sido sometido a pruebas y se ha encontrado que cumple con los límites para un dispositivo digital de Clase B, de conformidad con el epígrafe 15 de las normas de la FCC. Estos límites están diseñados para proporcionar protección razonable contra interferencias perjudiciales en una instalación residencial.

Este equipo genera, usa y puede irradiar energía de radiofrecuencia y, de no instalarse y ser usado de acuerdo con las instrucciones, podría provocar interferencias perjudiciales a las radiocomunicaciones. No obstante, no se garantiza que las interferencias no puedan ocurrir en una instalación en particular. Si el equipo provoca interferencias perjudiciales en la recepción de radio o televisión, lo cual puede determinarse encendiendo y apagando el equipo, se anima al usuario a que trate de corregir la interferencia adoptando una o más de las siguientes medidas:

Reoriente o cambie de ubicación la antena receptora.

Aumente la separación entre el equipo y el receptor.

Conecte el equipo a una toma de corriente en un circuito diferente a aquel al que está conectado el receptor.

Si necesita ayuda, consulte a su vendedor o a un técnico de radio/TV con experiencia.

Declaración de advertencia de RF

El dispositivo fue evaluado para cumplir con los requerimientos generales de exposición de RF. El dispositivo puede usarse en condiciones de exposición portátil sin restricciones.

Este dispositivo cumple con la norma RSS-310 de la Industria y Ciencia de Canadá. El funcionamiento está sujeto a la condición de que el dispositivo no causa interferencias perjudiciales.

Introducción

El Sistema Digital Inalámbrico XPD2 de Samson trae la conveniencia de la tecnología inalámbrica a las grabaciones de su computadora y más allá. Con un receptor inalámbrico integrado en una memoria USB y un transmisor de cinturón, con un micrófono de solapa o de auriculares, el Stage XPD2 le permite grabar de forma inalámbrica un impresionante audio directamente en tu Mac/PC y en tu software de audio digital favorito. Es el sistema inalámbrico ideal para presentaciones, podcasts, actuaciones en YouTube, videojuegos de karaoke, proyectos de voz en off y mucho más. Además, el Stage XPD2 es el accesorio perfecto para ampliar los sistemas de PA portátiles de la serie de Samson Expedition, que incluyen puertos inalámbricos USB, para una capacidad inalámbrica de rango completo en aplicaciones en vivo.

El XPD2 opera en la banda de frecuencia de 2,4 GHz sin licencia, es extremadamente rápido y fácil de configurar y con 100 ft (30 m) de rango de operación (dependiendo del ambiente) el sistema provee mucho espacio para trabajar en forma inalámbrica.

Le recomendamos conservar los siguientes registros como referencia, además de una copia de su recibo de compra.

Número de serie: _____

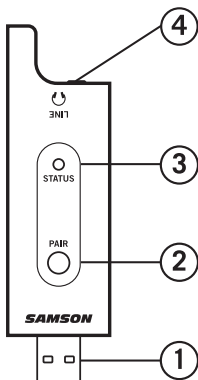
Fecha de compra: _____

Si tiene alguna pregunta o comentario sobre el sistema inalámbrico digital USB XPD2 o cualquier otro producto de Samson, no dude en contactarnos en **support@samsontech.com**.

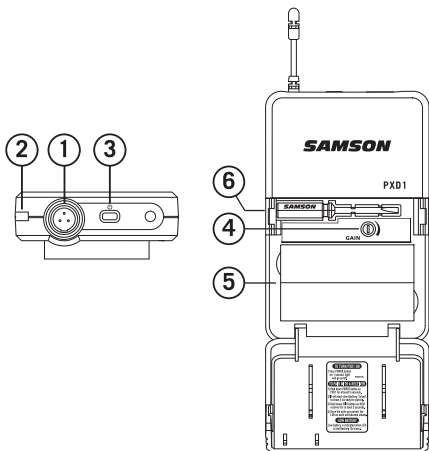
Con el cuidado y el mantenimiento adecuados, su sistema inalámbrico digital USB XPD2 funcionará sin problemas durante muchos años. En el caso de que su sistema inalámbrico digital USB XPD2 necesitara ser reparado, deberá obtener un número de autorización de devolución (Return Authorization, RA) antes de expedir su unidad a Samson. Sin este número, su unidad no será aceptada. Por favor, visite www.samsontech.com/ra para obtener un número de RA antes de enviar su unidad. Conserve los materiales del embalaje original y, si es posible, devuelva la unidad en su caja de cartón original. Si su sistema inalámbrico digital USB XPD2 fue adquirido fuera de los Estados Unidos, póngase en contacto con su distribuidor local para conocer detalles acerca de la garantía e información sobre reparaciones.

Controles del RXD2

- 1. Conector USB** – Se enchufa en el conector USB en el panel trasero de un dispositivo de audio Samson habilitado inalámbricamente. El receptor también puede conectarse directamente a un puerto USB de la computadora y será reconocido como un dispositivo de audio USB. La unidad pasa el audio al dispositivo y recibe la energía del dispositivo a través de este conector. Si se conecta la salida LINE a un dispositivo analógico, el RXD2 puede alimentarse con un adaptador estándar de 5 voltios.
- 2. Interruptor PAIR** – Presione >5 segundos para entrar en el modo de emparejamiento.
- 3. Indicador de estado** – Este LED muestra el modo de funcionamiento:
Ámbar: Funcionamiento normal
Ámbar titilante: Emparejando
Sin luz: No emparejado; transmisor fuera de rango; sin energía
- 4. LINE / Salida de auriculares** – Utilice este conector de 3,5 mm cuando se conecte a una entrada de línea analógica o a unos auriculares para el monitoreo.



Controles del PXD1



1. **Conector de entrada** - Conecte el dispositivo de entrada mediante el conector mini-XLR. El PXD1 se suministra con un micrófono de corbata o de diadema.
2. **Indicador de estado** - Este LED muestra el modo de operación:
Ámbar: Funcionamiento normal
Ámbar titilante: Emparejando / Batería baja
3. **Interruptor Power/Pair** - Presione por <5 segundos para encender o apagar la unidad. Presione durante más de 5 segundos para entrar en el modo de emparejamiento.
4. **Control GAIN (ganancia) de entrada** - Este control ajusta la sensibilidad de entrada del transmisor.
5. **Soporte de la pila** - Inserte aquí dos pilas AA (LR6) estándar, asegurándose de respetar los indicadores de polaridad (+/-) que se muestran. ADVERTENCIA: No inserte las pilas al revés, hacerlo podría provocar graves daños al PXD1 e invalidaría su garantía.
6. **Destornillador** - Utilice para ajustar el control GAIN (ganancia) de entrada.

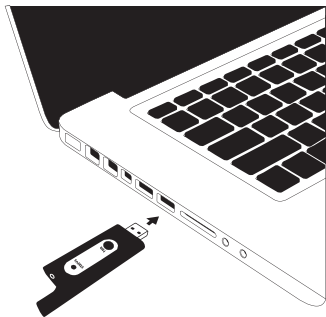
Inicio rápido

1. Enchufe el receptor USB RXD2 en el conector USB de un dispositivo de audio Samson inalámbrico, o en un puerto USB disponible en una computadora.
Nota: Cuando se utiliza el sistema inalámbrico XPD2 con una computadora, se debe ajustar el dispositivo de entrada de audio de la computadora a "Receptor inalámbrico Samson RXD". En la mayoría de los sistemas operativos de las computadoras, se debe usar un software de audio para grabar o monitorear el audio del receptor USB.
2. Coloque un juego nuevo de pilas AA (LR6) en el portapilas del transmisor, teniendo cuidado de observar las marcas de polaridad.
3. Si utiliza un dispositivo de audio Samson, gire la perilla de nivel inalámbrico del dispositivo de audio completamente en sentido contrario a las agujas del reloj, luego gire la potencia del dispositivo de audio a la posición ON.
4. Encienda el transmisor manteniendo pulsado el interruptor Power (alimentación); el indicador LED se iluminará en ámbar.
5. Si el transmisor y el receptor no han sido previamente emparejados, presione y sostenga el botón en el receptor XPD por >5 segundos, hasta que comience a parpadear. Presione y mantenga presionado el botón de encendido del transmisor hasta que los indicadores LED de ambas unidades se enciendan de forma constante, indicando que el receptor y el transmisor están emparejados y listos para funcionar.
6. Hable o cante en el micrófono a un nivel de rendimiento normal y aumente el nivel de entrada en el dispositivo de audio hasta alcanzar el nivel deseado. Para un mejor funcionamiento de la señal-a-ruido, establezca el control de ganancia de entrada lo más alto posible sin sobrecargar.
7. Si escucha distorsión baje el nivel de entrada en el dispositivo de audio. Si la distorsión todavía se oye, use el destornillador suministrado para girar el control Gain del transmisor PXD1 lentamente en el sentido contrario a las agujas del reloj hasta que la distorsión desaparezca.
Por el contrario, si oye una señal débil y ruidosa al nivel de volumen deseado y con el control de nivel inalámbrico del dispositivo de audio al máximo, utilice el destornillador para girar el control de ganancia del transmisor PXD1 lentamente en el sentido de las agujas del reloj hasta que la señal alcance un nivel aceptable.

Configuración de la computadora

Windows

1. La primera vez que se conecta el XPD2 a un puerto USB, Windows instalará el controlador USB para ese puerto.
2. Para configurar el XPD2 como su dispositivo de entrada/grabación por defecto, o para cambiar su configuración, abra el Panel de Control, Configuración de hardware y sonido, y luego haga clic en SONIDO. En la pestaña de grabación, seleccione el "Receptor inalámbrico RXD Samson" de la lista de dispositivos y pulse el botón **Seleccionar como predeterminado** para configurarlo como dispositivo de entrada de audio predeterminado.
3. Para ajustar la ganancia del micrófono, haga clic en el botón Propiedades, y luego seleccione la pestaña Niveles . Deslice el control hasta alcanzar el nivel deseado.

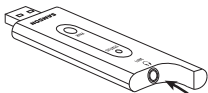


Apple MAC OSX

1. Enchufe el receptor RXD2 en un puerto USB disponible.
2. Seleccione el XPD2 como entrada de audio del ordenador, abra Preferencias del Sistema en el dock o en el menú principal de Apple.
3. A continuación, abra las preferencias de Sonido, elija la pestaña de Entrada y seleccione "Receptor inalámbrico RXD Samson". Para configurar la ganancia del micrófono, ajuste el control deslizante del volumen de entrada en la parte inferior del cuadro de diálogo de sonido. El medidor de nivel de entrada mostrará el nivel de grabación.

Conectando a una entrada de línea

El sistema inalámbrico XPD2 puede funcionar con cualquier equipo de audio que acepte una entrada de línea como un mezclador o un sistema PA portátil. Siga estos pasos para conectar su sistema XPD2 utilizando la salida analógica:



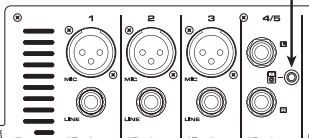
1. Enchufe el receptor RXD2 en un adaptador USB estándar de 5 voltios y conecte el adaptador a una toma de corriente alterna disponible.

2. Baje el volumen del canal de entrada que está conectando al sistema XPD2.

3. Con un cable de 1/8 in (3,5 mm), conecte la salida RXD1 LINE / Headphone a la entrada de línea del dispositivo de audio.

4. Encienda el transmisor manteniendo pulsado el interruptor Power (alimentación); el indicador LED se iluminará en ámbar.

5. Hable o cante en el micrófono a un nivel de rendimiento normal y aumente el nivel de entrada en el dispositivo de audio hasta alcanzar el nivel deseado.



Conectar a un smartphone



El receptor RXD2 puede utilizarse con un teléfono inteligente para añadir un micrófono inalámbrico a sus transmisiones en directo o a la filmación móvil.

Para usar el sistema XDP2 con un iPhone o un iPad, necesitará usar el adaptador de cámara Apple Lightning a USB (no incluido).

Para usar el sistema XPD2 con un dispositivo Android, necesitará usar un adaptador de OTG Host.

Puede conectar auriculares a la salida de auriculares de 1/8" (3,5 mm) para monitorear la señal inalámbrica.

Especificaciones

Sistemas simultáneos	2
Alcance de funcionamiento	100 ft (30 m) de línea visual
Frecuencia de funcionamiento	2.404 ~ 2.476 GHz
Tipo de modulación	GFSK
Respuesta de frecuencia de audio	20 Hz - 17 kHz
T.H.D.	<0.1% (@AF 1 kHz, RF -10 dBu)
Relación señal-ruido	>85 dB
Temperatura de funcionamiento	-10°C ~ +50°C

Transmisor PXD1

Conector de entrada	Mini-XLR (P3)
Potencia de RF	<10 mW EIRP
Requisitos de alimentación	Dos pilas alcalinas AA (LR6)
Vida útil de la pila	20 horas
Ratio de muestra de audio USB	32 kHz
Dimensiones (Alt.xAnch.xProf.)	3,75" x 2,44" x 0,75" 96mm x 62mm x 18,5mm
Peso	0,2lb / 93g

Receptor RXD2

Máx. nivel de salida de audio analógico	9 dBu
Salida de auriculares	22 mW a 16 Ω o 32 Ω
Voltaje de funcionamiento	5V CC
Dimensiones (Alt.xAnch.xProf.)	3,5 in x 0,9 in x 31 in 89mm x 23mm x 8mm
Peso	0,35oz / 10g

En Samson estamos continuamente mejorando nuestros productos; por lo tanto, las especificaciones e imágenes están sujetas a cambios sin previo aviso.

¿Tiene problemas con su sistema inalámbrico XPD2?
¡Podemos ayudar!



CONTACTE A NUESTRO EQUIPO DE APOYO:

support@samsontech.com

Nuestros expertos pueden ayudarlo a resolver cualquier problema.

Síguenos:



@Samson



@samsontech



@samson_technologies

Samson Technologies Corp.
278-B Duffy Ave
Hicksville, Nueva York 11801
Teléfono: 1-800-3-SAMSON (1-800-372-6766)
www.samsontech.com