

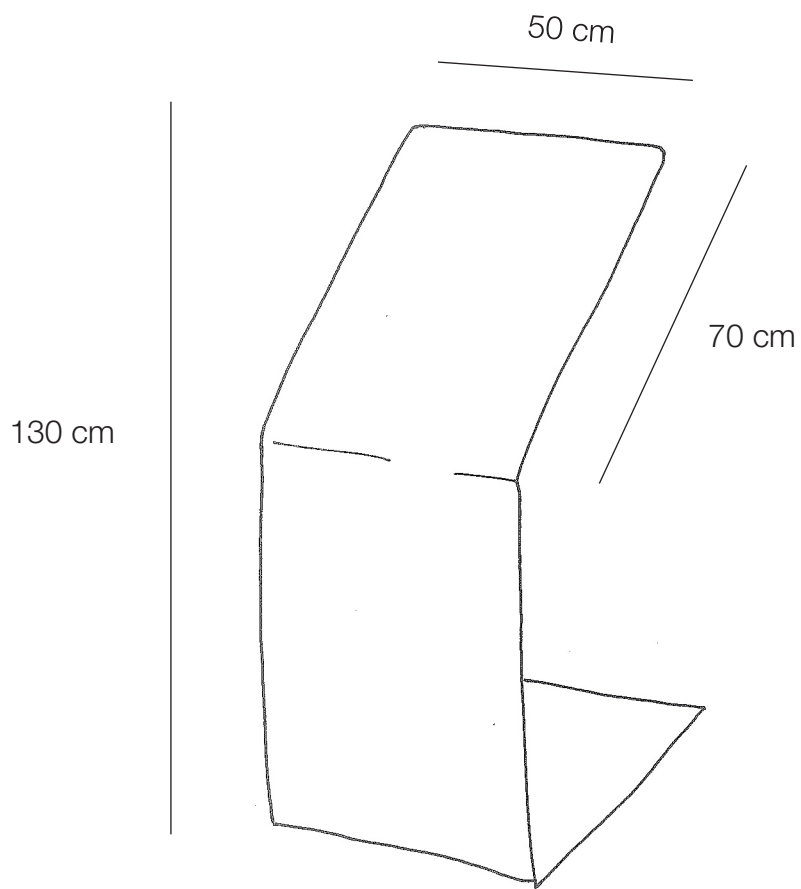
SALA
D'EXPOSICIONS
HALL ETSID

CATÁLOGO

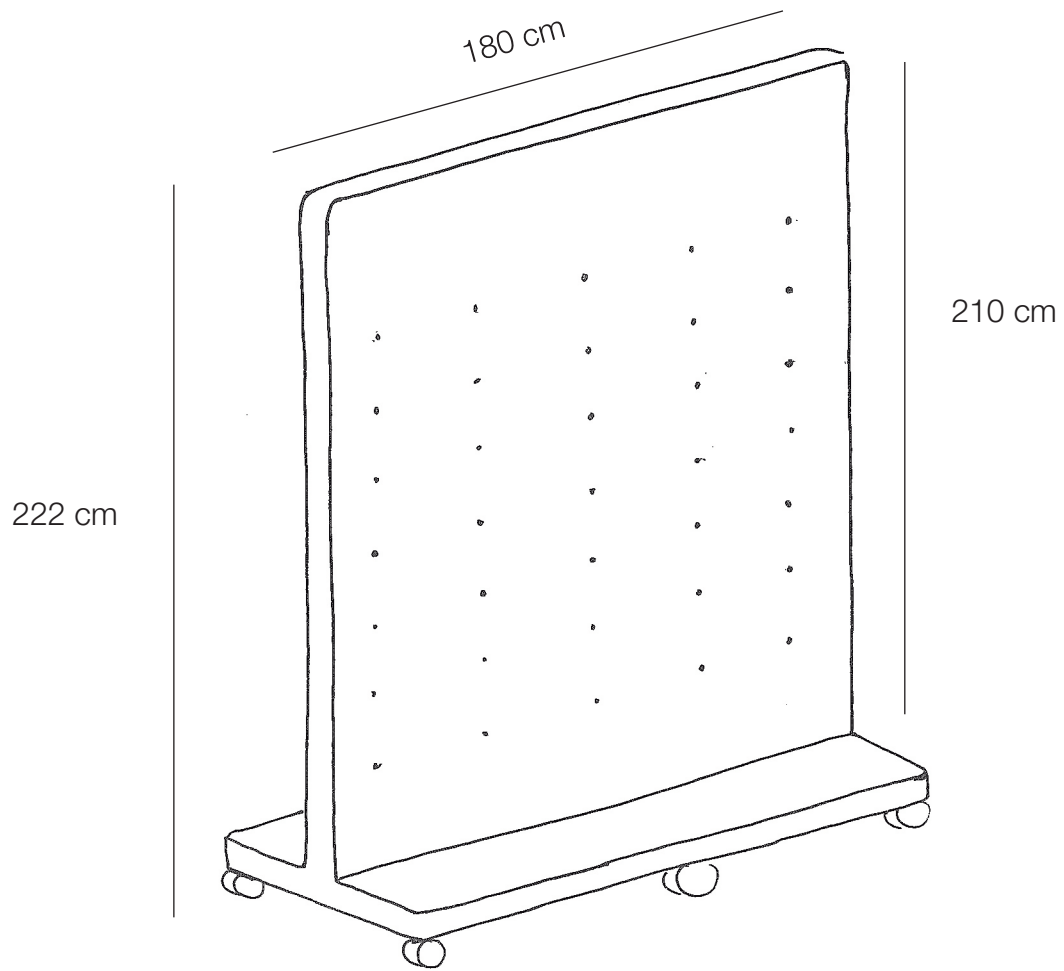
ELE-
MENTOS
EXPO-
SITIVOS.



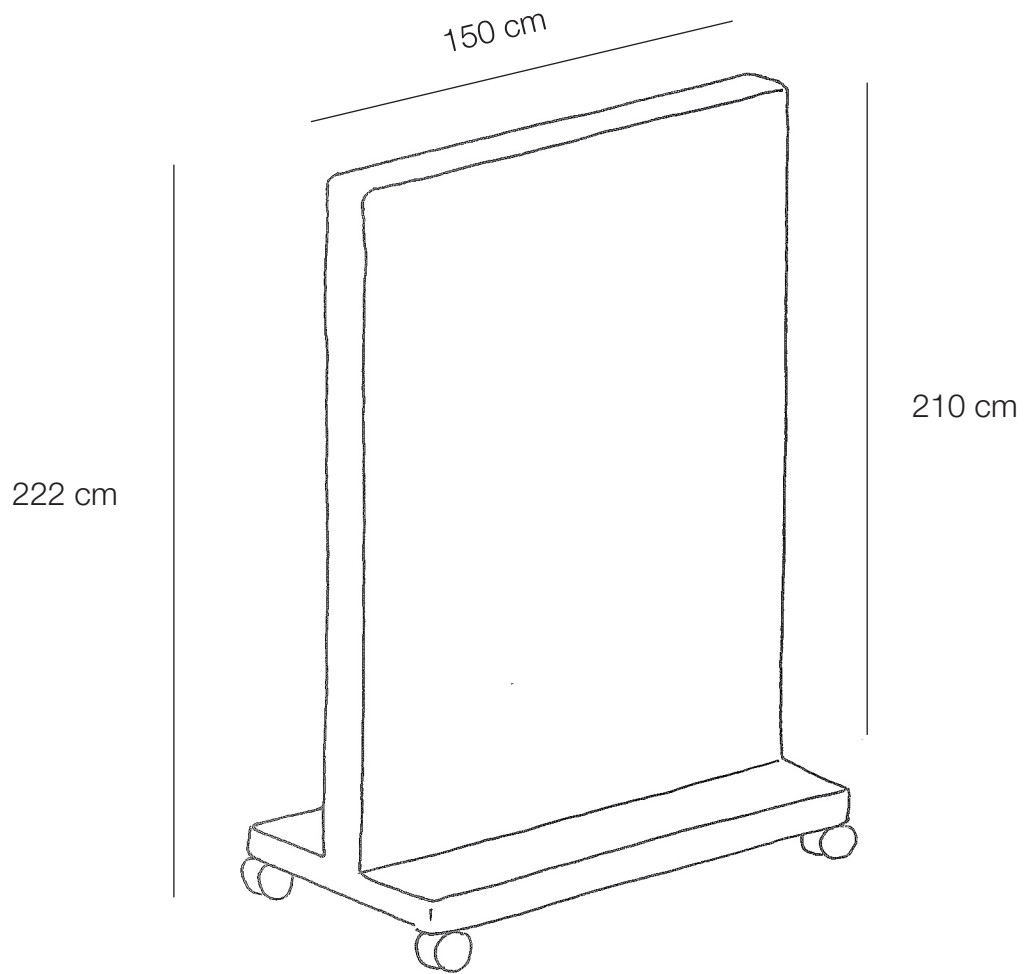
ETSI Aeroespacial y Diseño Industrial



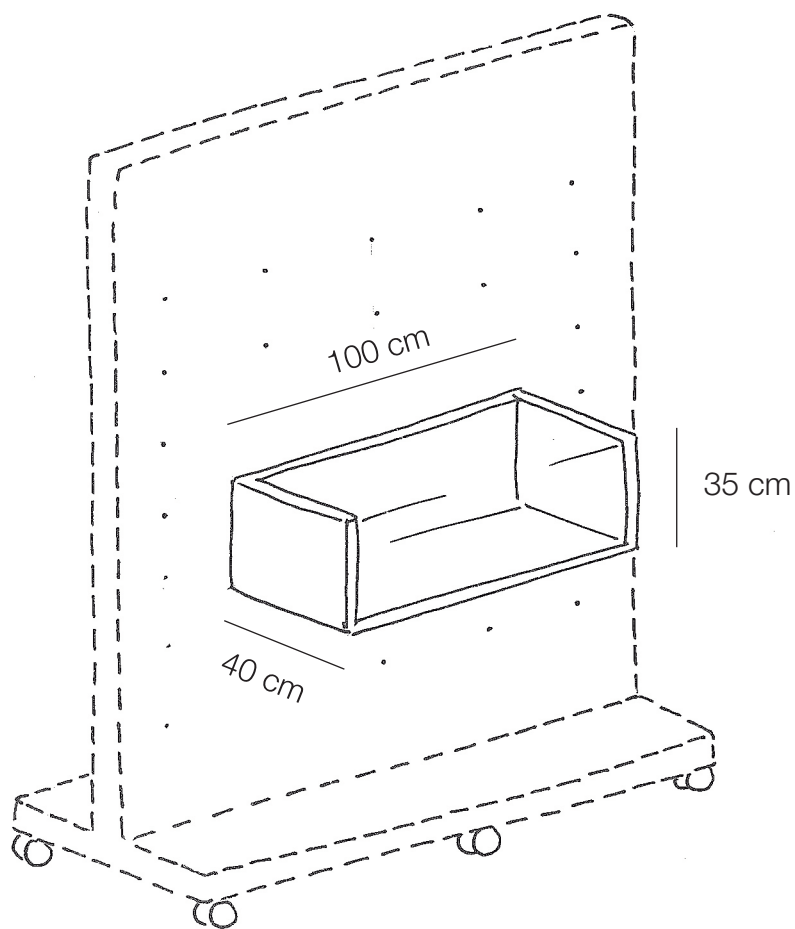
ATRIL METÁLICO
2 UNIDADES



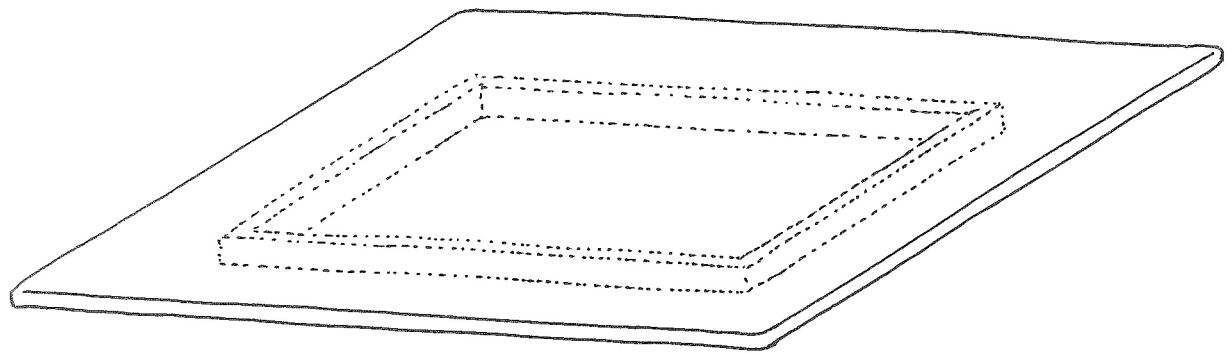
MURO PERFORADO
2 UNIDADES



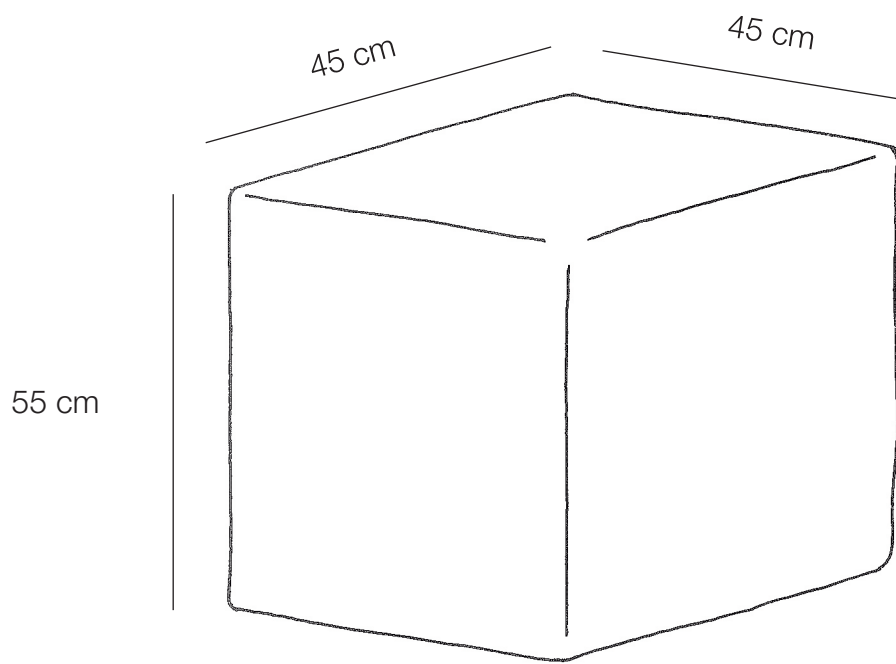
MURO
6 UNIDADES



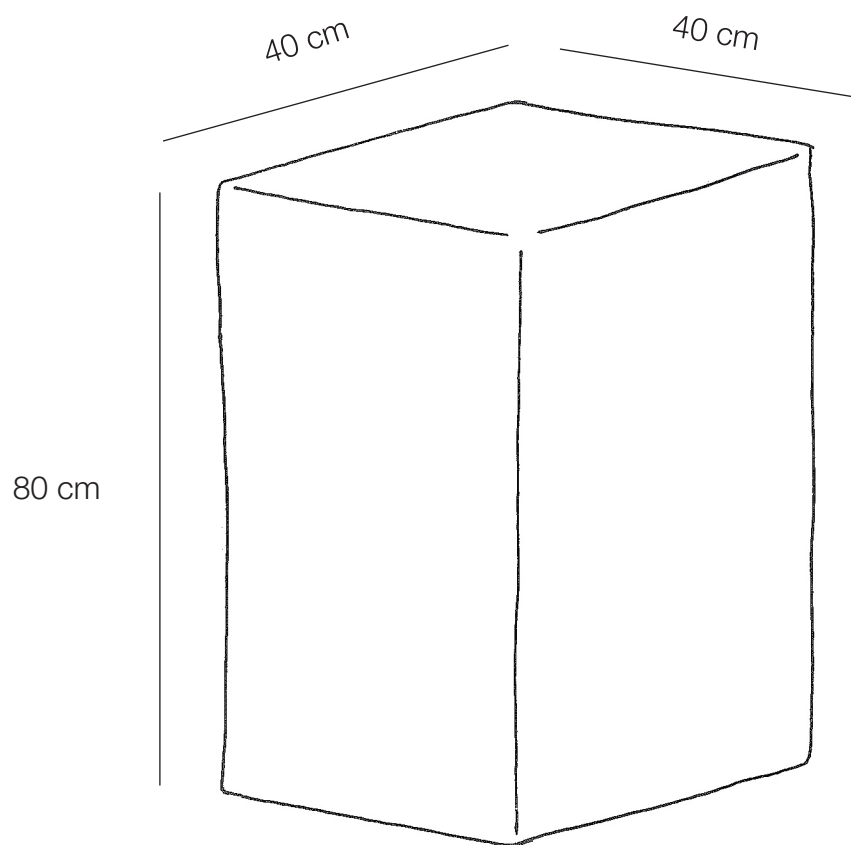
VITRINA COLGANTE
6 UNIDADES



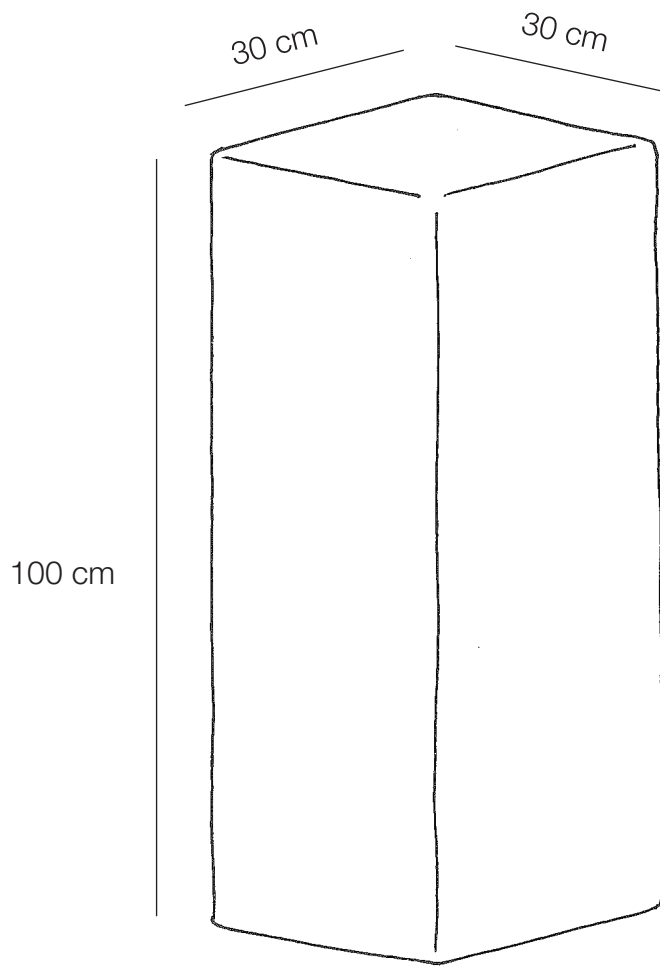
BASES DE SUELO
5 UNIDADES 171X50 cm
4 UNIDADES 200X66 cm



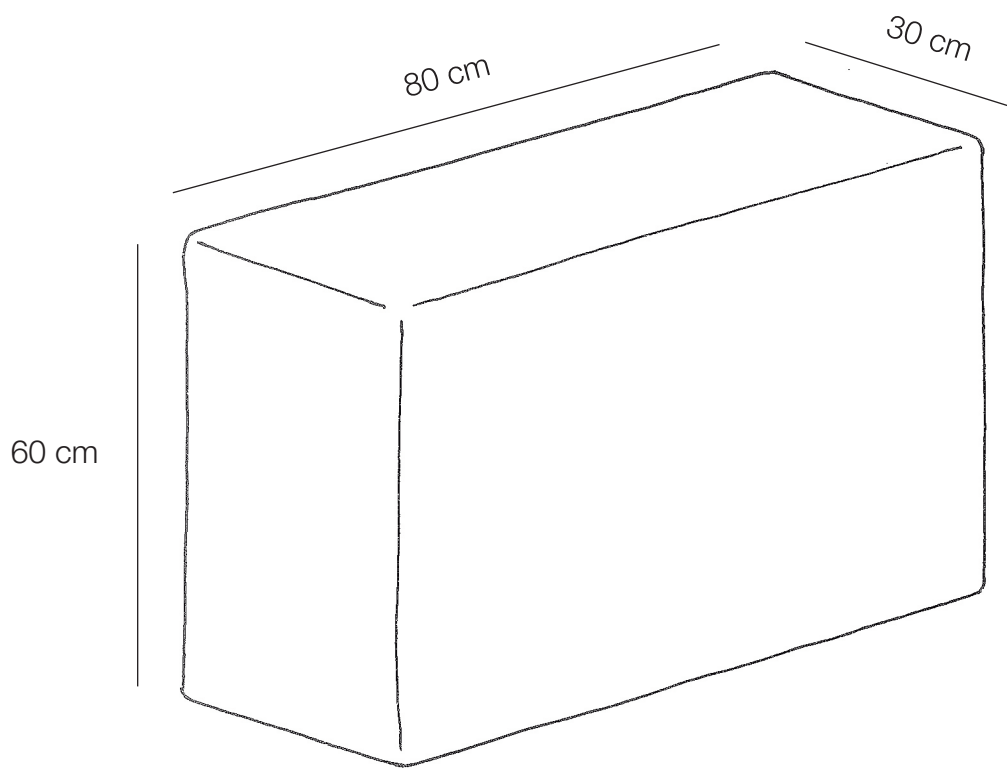
PEANA
3 UNIDADES



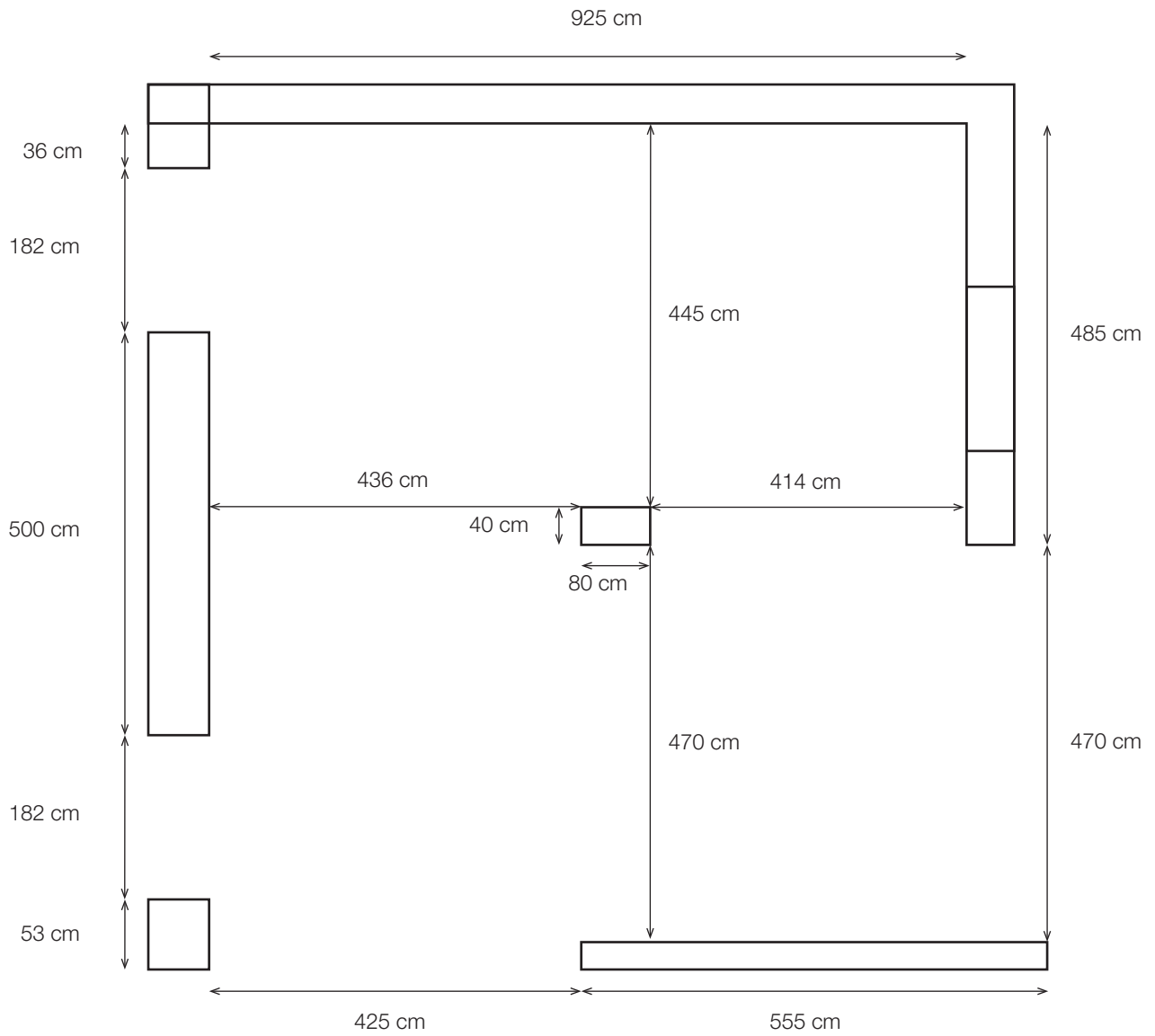
PEANA
1 UNIDAD



PEANA
1 UNIDAD



PEANA
11 UNIDADES



PLANO SALA