

**N° EXPEDIENTE:
MY20/VCS/S/87**

MEMORIA TÉCNICA



ORSAL

LOTE 5 ESTORES

- 5.1 ESTOR POLYSCREEN 351 o similar abertura 1% a cadena**
- 5.2 ESTOR POLYSCREEN 351 o similar abertura 1% a MANIVELA fija o desmontable, o MOTOR**
- 5.3 ESTOR POLYSCREEN 403 o similar abertura 3% a cadena**
- 5.4 ESTOR POLYSCREEN 403 o similar abertura 3% a MANIVELA fija o desmontable, o MOTOR**
- 5.5 ESTOR POLYSCREEN 550 o similar abertura 5% a cadena**
- 5.6 ESTOR POLYSCREEN 550 o similar abertura 5% a MANIVELA fija o desmontable, o MOTOR**
- 5.7 ESTOR Black/Out 0% a cadena**
- 5.8 ESTOR Black/Out 0% a MANIVELA fija o desmontable, o MOTOR**

SISTEMA DE ESTORES ENROLLABLES



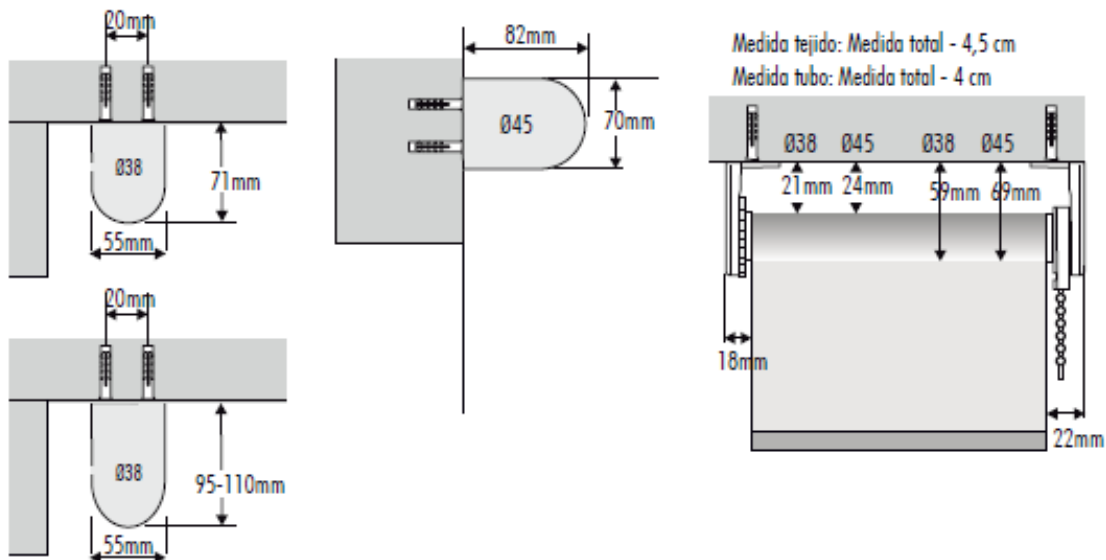
Imágenes aproximadas

Características:

- Enrollamiento sobre **eje de aluminio extruido** de diámetro 38 ó 45 mm., según sea la dimensión de la cortina, que incluye una ranura longitudinal para el enclave del tejido y que se remata lateralmente con unos mecanismos metálicos de alta resistencia.

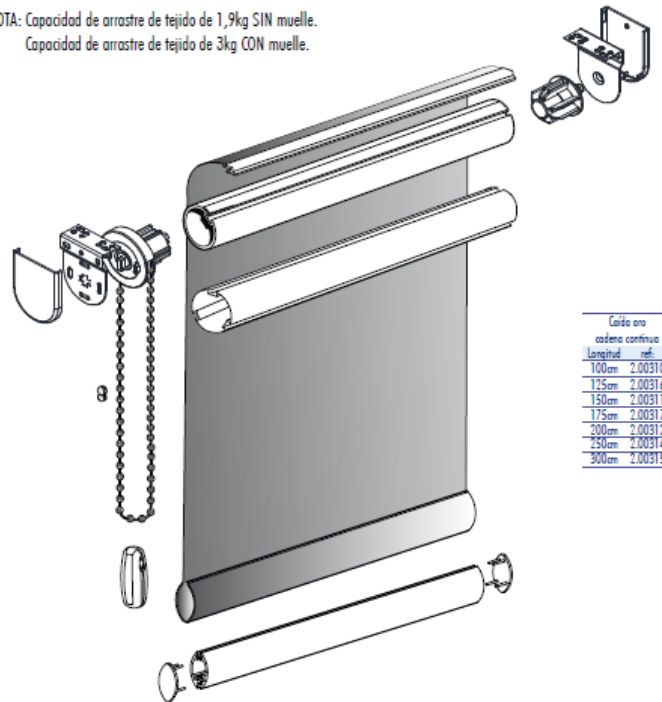
- El soporte de unión puede ser **para instalar a techo o a pared**, es metálico de hierro con tratamiento anticorrosivo fijados mecánicamente, con tapas embellecedoras de plástico inyectado.

Montaje



- El color de la perfilería y elementos embellecedores están coordinados con el color del tejido.
- Caída del enrollable a pared o en cascada:
 - o A pared: Con el tejido enrollado de tal forma que caiga por detrás del tubo, quedando pegado a la ventana.
 - o En cascada: Con el tejido enrollado de tal forma que caiga por delante del tubo. Esta opción es aconsejable cuando sea necesario evitar algún obstáculo que sobresalga de la ventana.
- Sistema de accionamiento del estor:
 - o con manivela fija o desmontable (ver apartados 5.9 y 5.10)
 - o a motor (ver apartado 5.11 y 5.12)
 - o a cadena → Con sistema de tope de cadena para el recorrido de la misma en una relación 1:1. La longitud de cadena será la misma que la del tejido y en una única vuelta el enrollable se abre o se cierra en su altura total. Lleva un tope que evita que el tubo siga girando más de lo necesario.

NOTA: Capacidad de arrastre de tejido de 1,9kg SIN muelle.
Capacidad de arrastre de tejido de 3kg CON muelle.



- Con **contrapeso inferior oculto en el tejido** en forma de lágrima, de aluminio extruido con tratamiento anticorrosión, lo que mantiene la tela tensada en todo momento, va alojado en un pliegue realizado mediante termosellado del tejido.
- Diferentes opciones de tejidos:

TEJIDO POLYSCREEN 351

- Tejido técnico perforado entretejido **Polyscreen de Vertisol** (adjuntamos ficha técnica)
- Composición: **80% Policloruro de vinilo (PVC) y 20% Fibra de poliéster (PES)**
- Peso del tejido: **508 gramos/m² (+/-5%)** según EN 12127
- Grosor del tejido: **0,65mm (+/-5%)** según EN ISO 5084
- Grado de apertura: **1% FILTRADO DE LA LUZ DEL 99% (tv=1%)**
- Resistencia al fuego: **Class 1** según EN13773, **B1** según DIN4102, **Bs2d0** según EN 13501-1, **Pass** según NFPA701-CAN/ULC-S109-3 y **Classe 1** según UNI9177.
- **Tejido técnico sin ftalatos ni plomo. Con certificado Greengard® Gold.**
- Resistencia al desgarro de **5´3 - 3´3 daN** según EN ISO 13937-3
- Resistencia a la ruptura de **186-145 daN** según EN ISO 13934-1

- Resistencia a la luz de 5/5, 4/5 White según EN ISO 105 B06 (interior) EN ISO 105 B03 (exterior) EN ISO 105 B04 (exterior) EN ISO 4892-2 (exterior) y 8/8, 7/8 White según EN ISO 105 B02 (interior)
- Resistencia en ambientes salinos Sin cambios en la superficie (max.nivel) según EN ISO 112-017:92 ISO 9227:90
- Actividad antimicrobiana Inhibe la proliferación de bacterias según ASTM 2180-01 and ASTM G21-09
- Material reciclado - 2% Pre-consume.
- Tejido sostenible, respetuoso con la salud y con el medio ambiente. reciclable al 100%.
- Colores a elegir (ver ficha técnica adjunta)

TEJIDO POLYSCREEN 403

- Tejido técnico perforado entretejido **Polyscreen de Vertisol** (adjuntamos ficha técnica)
- Composición: **80% Policloruro de vinilo (PVC) y 20% Fibra de poliéster (PES)**
- Peso del tejido: **485 gramos/m² (+/-5%)** según EN 12127
- Grosor del tejido: **0,65mm (+/-5%)** según EN ISO 5084
- Grado de apertura: **3%**. FILTRADO DE LA LUZ DEL 97% (tv=3%)
- Resistencia al fuego: **Class 1** según EN13773, **B1** según DIN4102, **Bs2d0** según EN 13501-1, **Pass** según NFPA701-CAN/ULC-S109-3 y **Classe 1** según UNI9177.
- **Tejido técnico sin ftalatos ni plomo. Con certificado Greengard® Gold.**
- Resistencia al desgarro de 5´8 - 4´5 daN según EN ISO 13937-3
- Resistencia a la ruptura de 186-122 daN según EN ISO 13934-1
- Resistencia a la luz de 5/5, 4/5 White según EN ISO 105 B06 (interior) EN ISO 105 B03 (exterior) EN ISO 105 B04 (exterior) EN ISO 4892-2 (exterior) y 8/8, 7/8 White según EN ISO 105 B02 (interior)
- Resistencia en ambientes salinos Sin cambios en la superficie (max.nivel) según EN ISO 112-017:92 ISO 9227:90
- Actividad antimicrobiana Inhibe la proliferación de bacterias según ASTM 2180-01 and ASTM G21-09

- Material reciclado - 2% Pre-consume.
- Tejido sostenible, respetuoso con la salud y con el medio ambiente. reciclable al 100%.
- Colores a elegir (ver ficha técnica adjunta)

TEJIDO POLYSCREEN 550

- Tejido técnico perforado entretejido **Polyscreen de Vertisol** (adjuntamos ficha técnica)
- Composición: **85% Policloruro de vinilo (PVC) y 15% Fibra de poliéster (PES)**
- Peso aproximado: **610 g/m2** según EN 12127
- Espesor: **0.78 mm.** según EN ISO 5084
- Grado de apertura: 5%. FILTRADO DE LA LUZ DEL 95% (tv=5%)
- **Tejido técnico sin ftalatos ni plomo. Con certificado Greengard® Gold.**
- Resistencia al fuego: **M1** según NF P 92 503, **Class 1** según EN13773, **B1** según DIN4102, **Bs2d0** según EN 13501-1, **Pass** según NFPA701-CAN/ULC-S109-3 y **Clase 1** según UNI9177.
- Resistencia al desgarro: 6'6-5'3 daN según EN ISO 13937-3
- Resistencia a la ruptura: **174-133 daN** según EN ISO 13934-1
- Resistencia a la luz de 5/5, 4/5 White según EN ISO 105 B06 (interior) EN ISO 105 B03 (exterior) EN ISO 105 B04 (exterior) EN ISO 4892-2 (exterior) y 8/8, 7/8 White según EN ISO105 B02 (interior)
- Resistencia en ambientes salinos Sin cambios en la superficie (max.nivel) según EN ISO 112-017:92 ISO 9227:90
- Actividad antimicrobiana Inhibe la proliferación de bacterias según ASTM 2180-01 and ASTM G21-09
- Material reciclado - 2% Pre-consume.
- Tejido sostenible, respetuoso con la salud y con el medio ambiente. reciclable al 100%.
- Colores a elegir (ver ficha técnica adjunta)

TEJIDO BLACK/OUT 0%

- Tejido OPAC 400 CLASIC (adjuntamos ficha técnica)
- Composición: 75 % Policloruro de vinilo (PVC) y 25% Fibra de vidrio
- Peso aproximado: 432 g/m2
- Espesor: 0.34 mm.

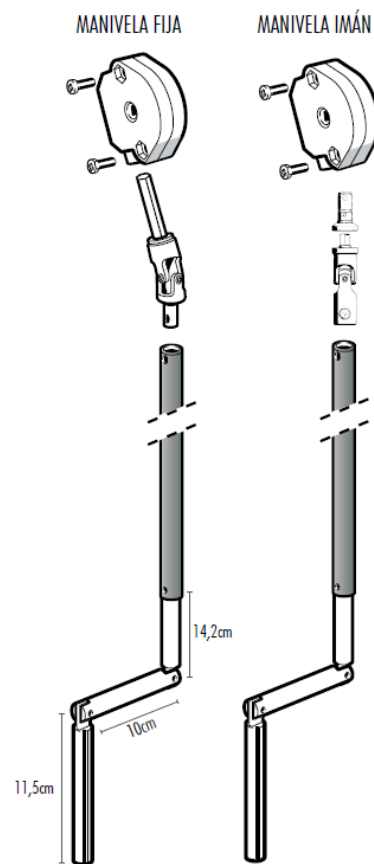
- Bloqueo del 100% de los rayos UV. Opacidad total que garantiza máxima privacidad.
- Resistencia al fuego: M1 según NF P 92 503, **Class 1** según EN13773
- Resistencia al desgarró: 1.3-0.9 kg según ISO4674
- Resistencia a la luz de 7 según ISO 105 B02
- Colores a elegir (ver ficha técnica adjunta)

5.9 MANIVELA FIJA

5.10 MANIVELA DESMONTABLE



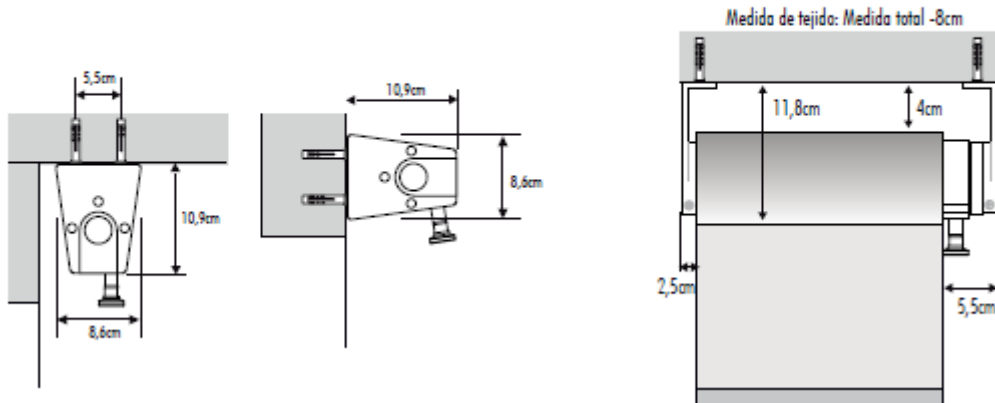
Imágenes aproximadas



- Fabricada en tubo de aluminio, lacado mediante aplicación electrostática de pintura en polvo.
- Se recomienda en cortinas de grandes dimensiones o en aquellas de difícil acceso.
- La manivela está articulada en su parte inferior, permitiendo tanto ser accionado fácilmente con las dos manos como ser recogido discretamente en su versión extendida.
- Barra metálica articulada que hace girar el tubo superior de la cortina.
- La manivela puede ser de dos tipos:
 - o Fija
 - o Extraíble e intercambiable entre varias cortinas que lleven el mismo sistema de imantado. Para que las cortinas puedan ser accionadas por una manivela extraíble,

la rótula debe incorporar un eje que se ajusta al cono superior que incorporan estas manivelas.

Montaje manivela fija / iman



5.11 MOTOR



CARACTERÍSTICAS TÉCNICAS:

Alimentación (V/Hz): 230/50

Consumo (A): 0,55

Potencia (W): 120

Potencia consumida stand-by (W): <0,5

Largo: 426mm

Peso del motor: 2,15kg.

Par (Nm): 8

Velocidad (rpm): 17

Peso levantado (kg): 15*

Nº revoluciones antes del stop: 92

Tiempo de funcionamiento: 4

* valor calculado con tubo Ø60mm

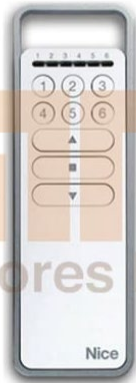
Imagen aproximada

- Motor Tubular vía Radio ERA PLUS válido para persianas enrollables, toldos y estores.
- Eje de motor de 45mm.
- Fácil de utilizar y programar.
- Programación completa e intuitiva, por niveles, con bloqueo de la memoria para evitar memorizaciones accidentales.
- Frecuencia de operación de 433,92 MHz
- Alcance máximo de 200m en espacio abierto y 35m en interior entre el motor y el emisor.
- Regulación intuitiva de las posiciones de tope de subida y bajada mediante pulsadores de cabeza.
- Opción de conectar y accionar en paralelo varios motores (TTBUS)
- Control a distancia.
- Válido también para pulsador y doble pulsador.

5.12 MANDO A DISTANCIA



1 canal



6 canales



Fácil duplicación automática al acercar simplemente dos transmisores.



Procedimiento intuitivo de programación mediante las teclas en la parte trasera del transmisor.



Soporte cómodo de pared de serie.

Imágenes aproximadas

- Mando a distancia NICE ERA 1P (1 canal) ó NICE ERA 6P (6 canales) capaz de mover 6 mecanismos.
- Fácil y sencillo de programar y de usar (Rolling code con autoaprendizaje)
- Soporte cómodo de pared
- Alcance máximo de 200m en espacio abierto y 35m en interior entre el motor y el emisor.
- Gran autonomía de funcionamiento (2 pilas alcalinas 1,5 V AAA)
- Frecuencia radio : 433,92 MHz
- Color/Acabado : Blanco y gris
- Dimensiones: 49 x 150 x 14mm
- Índice de protección : IP 40 (utilización en interior o ambientes protegidos)
- También la función Memo Group permite invocar el último grupo múltiple.
- Opción de duplicar automáticamente nuevos transmisores a distancia, simplemente mediante la aproximación del transmisor nuevo al memorizado anteriormente y la presión de una tecla.